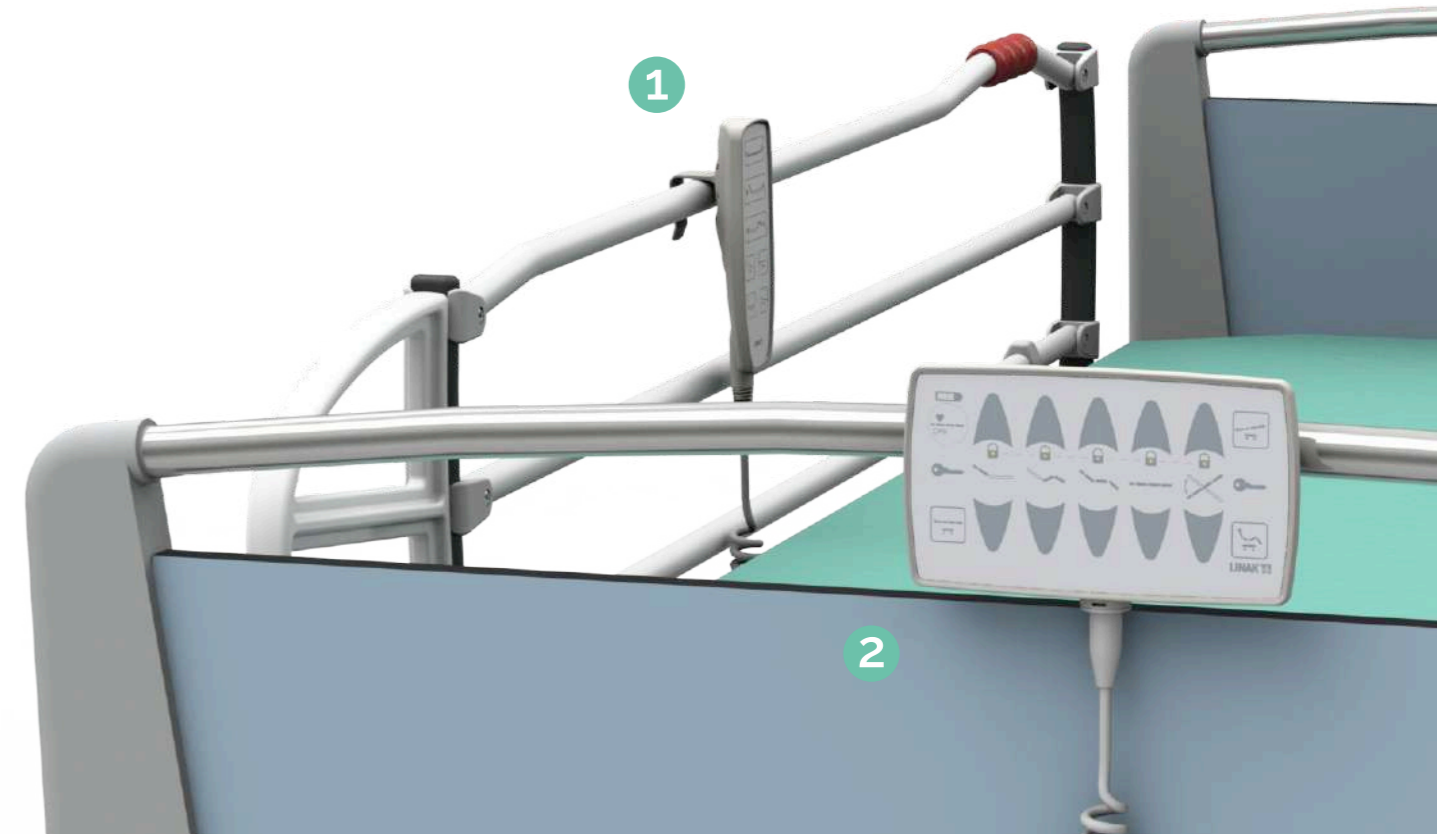




Premium Hospital Beds

MATRIX B12





Cama Bariátrica

A Matrix B12 foi criada como uma solução para auxiliar na prestação de cuidados a pacientes com obesidade mórbida. Focada na inclusão de pacientes que excedam a carga máxima de camas hospitalares comuns, esta é uma cama fundamental para complementar qualquer estabelecimento de saúde.

Com posições médicas predefinidas, funcionalidades de segurança e ferramentas para reduzir tempos de hospitalização, torna-se uma cama que preenche os requisitos terapêuticos da maioria dos doentes e uma ferramenta indispensável para os profissionais de saúde.

Arquitetura Robusta

Estrutura reforçada em pontos chave e sistema de elevação por braços trapezoidais articulados electricamente por 2 motores lineares de marca Linak.

Curso de elevação de 420-720 mm e carga máxima de 400 Kg.

1 Comando de Mão

Altamente resistente ao choque. Alimentado por cabo helicoidal extensível.

- Realiza as seguintes funções:
- Costas e Pernas
 - Elevação
 - Reverso de Trendelenburg
 - Cadeira Cardíaca
 - Posição de Exame
 - Posição de Repouso

2 Comando Supervisor

Localizado em gaveta aos pés da cama e de encaixe no painel dos pés da cama. Com bloqueios seletivos como proteção contra usos acidentais ou indevidos. Alimentado por cabo helicoidal extensível.

- Realiza as seguintes funções:
- Costas e Pernas
 - Auto Contour
 - Elevação
 - Trendelenburg e Reverso
 - Cadeira Cardíaca
 - Posição de Exame
 - Posições de Choque e RCP

Equipado com LED a indicar:

- Estado da bateria
- Bloqueio seletivo de funções

Cadeira Cardíaca

Realiza de forma automática, pela ativação de um só botão, a posição de sentado para melhoria da função respiratória e facilitar a administração de medicação e a prática de atividades autónomas.



Exame

Realiza de forma automática, pela ativação de um só botão, a posição de máxima altura e nivela a plataforma do colchão. Assegura uma postura ergonomicamente correta aos cuidadores na realização de exames e tratamentos.



Choque

Realiza de forma automática, pela ativação de um só botão, a posição de Trendelenburg e nivela a plataforma do colchão. Usada para reverter episódios de hipóxia em órgãos vitais.



RCP

Realiza de forma automática, pela ativação de um só botão, a posição de mínima altura e nivela a plataforma do colchão. Assegura uma postura correta a paciente e cuidadores durante as manobras de reanimação cardiopulmonar.



Paragem Costas a 30°
Respirar Bem

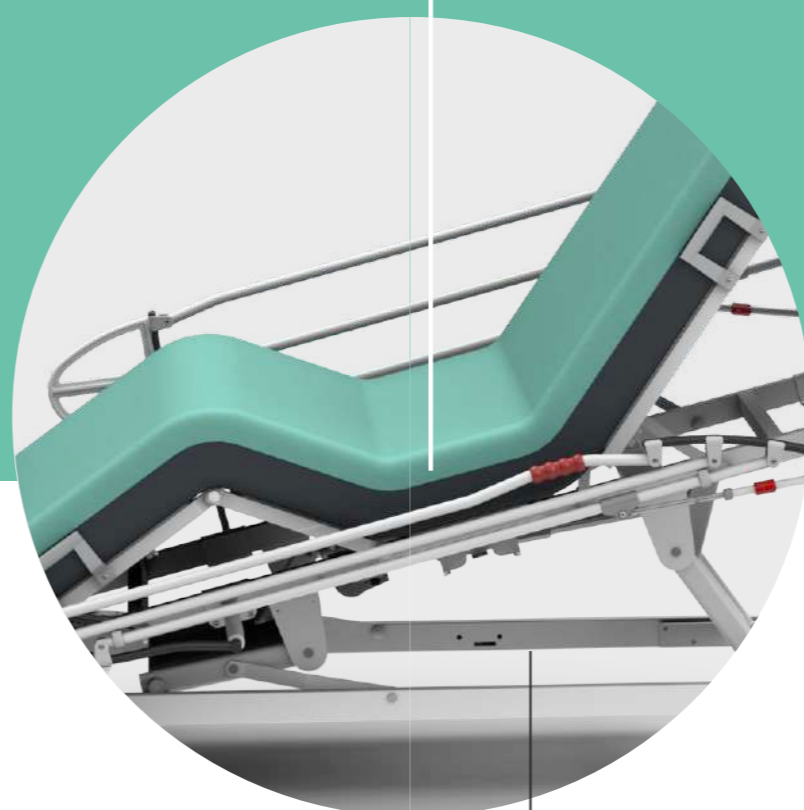
1 Estabilização



Paciente em Controlo
Posições Automáticas

Posição de Sentado
Costas Altas

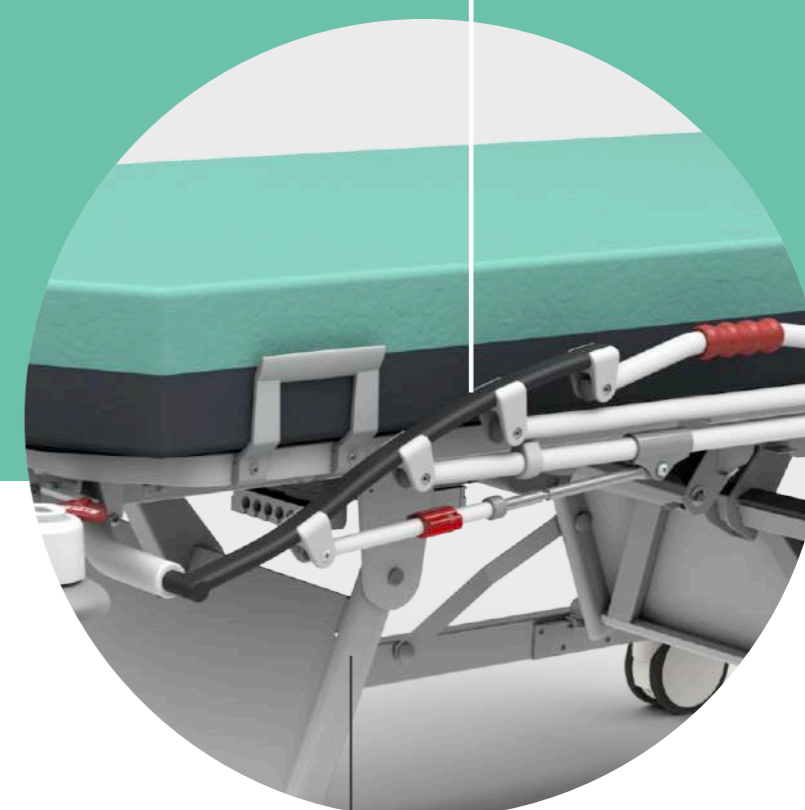
2 Verticalização



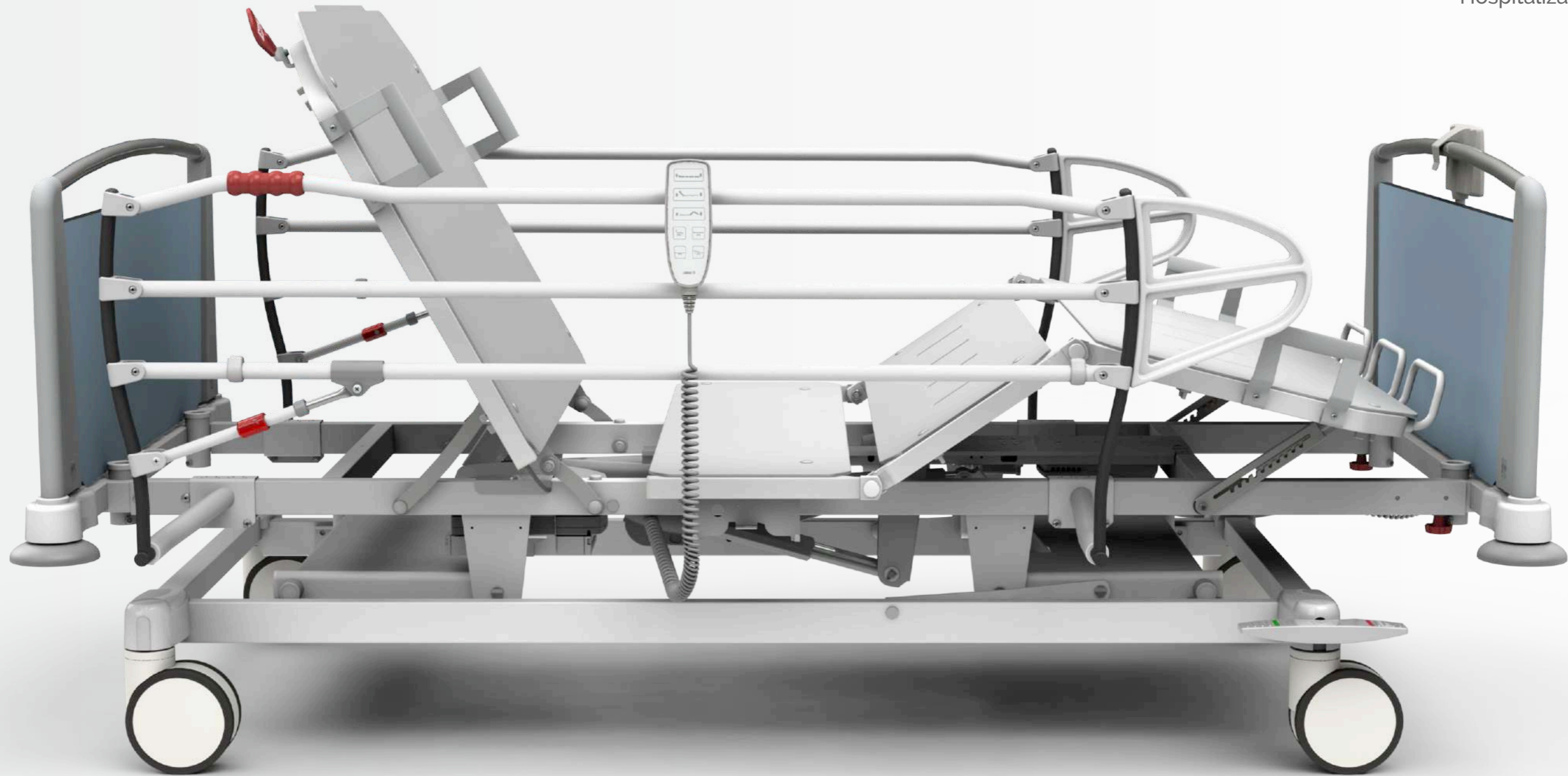
Reverso de Trendelenburg
Preparar o Levante

Guardas Sob Colchão
Movimentos Seguros

3 Mobilização



Altura Mínima Reduzida
Entrada/Saída Facilitada

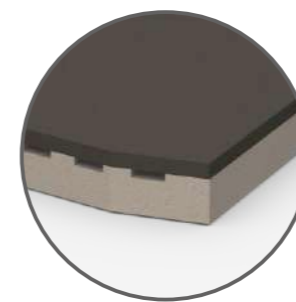


Autoregressão

A articulação da plataforma do colchão (costas + pernas) provoca uma pressão muscular pernicioso nas áreas abdominal e lombar. Ao elevar as costas, esta realiza um deslizamento horizontal de acompanhamento do paciente.

Prevenção de Úlceras por Pressão

A autoregressão da articulação de costas provoca uma descompressão e alívio da zona sacroilíaca, habitualmente um ponto crítico no desenvolvimento de úlceras por pressão.



Hospi 3
6,5 mmHg

Risco Elevado de Escaras

A inclinação na área dos pés e as diferentes camadas de espuma permitem uma endurance superior, formando um colchão que mantém uma prevenção de escaras em pacientes com maior peso, ideal para unidades bariátricas.

SEGURANÇA REFORÇADA

Risco de Quedas



Norma EN 60601-2-52

As guardas laterais cumprem a norma EN 60601-2-52.

Reduzem o risco de lesões provocadas por quedas acidentais, através de uma alta cobertura lateral.

Auto-Confiança

Uma cama vocacionada para melhorar a autonomia do paciente, dá-lhe o controlo de funções como a posição de Cadeira Cardíaca para melhorar a prática de atividades e refeições ou a posição de Repouso para períodos de sono em segurança.



Acessórios Diferenciadores

A Matrix B12 contempla a opção de incorporar acessórios e extras importantes para diversas áreas de cuidados de saúde ligadas a pacientes acamados.



SEGURANÇA REFORÇADA

Procedimentos Urgentes

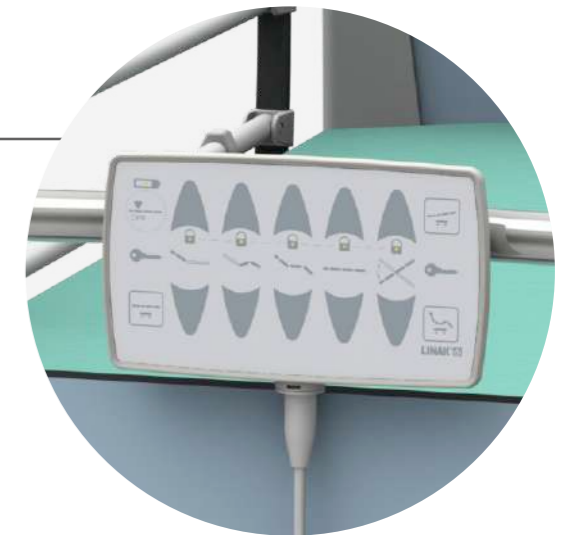


Intubação Endotraqueal

Os painéis de cabeça e pés são amovíveis verticalmente, proporcionando amplo acesso ao paciente e permitindo a intubação livre de obstáculos. Ao subir a plataforma do colchão até à posição de Exame com apenas um botão, a intervenção torna-se muito rápida e cómoda.

Bloqueio Seletivo

As funções elétricas da cama podem ser desativadas seletivamente, por razões de comodidade funcional ou salvaguarda da saúde do paciente, sendo exceção as funções de emergência, que não são afetadas pelo bloqueio seletivo.



CONTROLO DE INFEÇÕES

Hospitalidade

Desinfeção Total

O design da cama foi idealizado de forma a facilitar os processos de limpeza, reduzindo ao máximo os pontos de acumulação de sujidade.

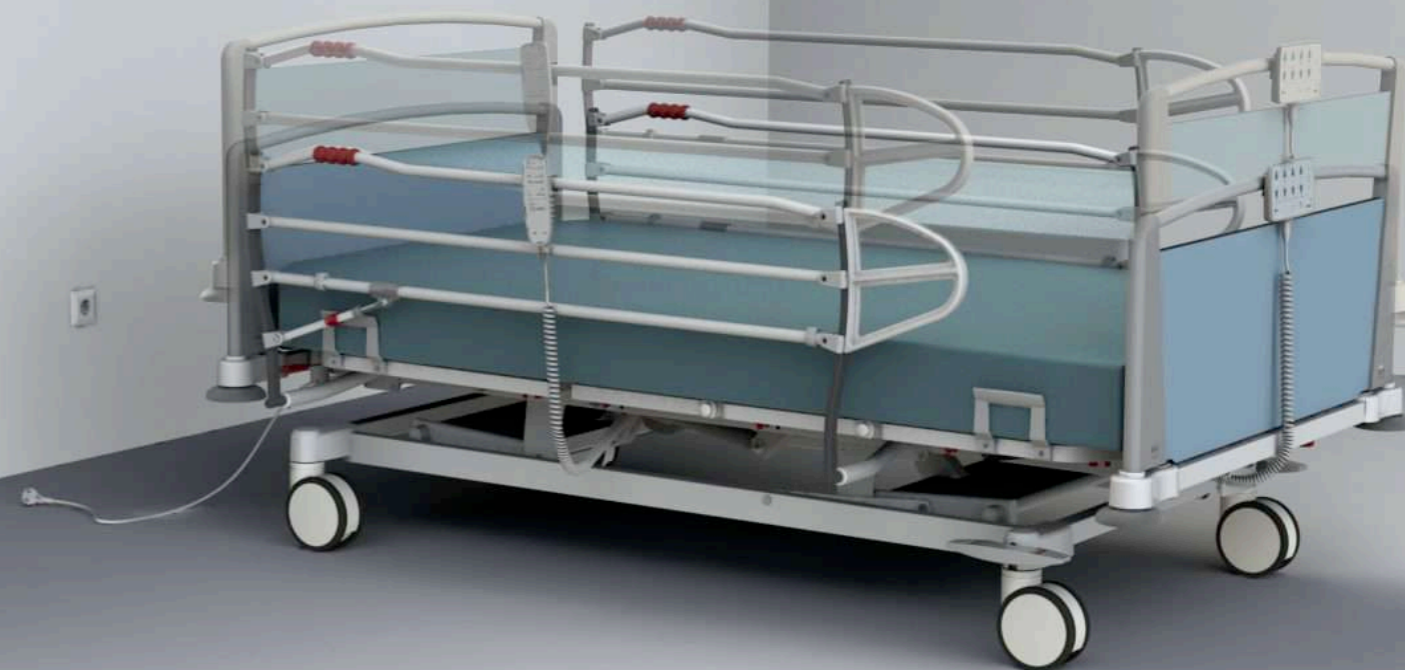
Plataforma do Colchão

O estrado é composto por 4 elementos únicos em fenólico (HPL) extraíveis para limpeza por sistema de encaixe rápido.



MOVIMENTAÇÃO LEVE

Procedimentos Urgentes



Baterias

Módulo de baterias de 1,2A/h para manter a operacionalidade da cama quando desligada da fonte de alimentação.

Quando ligada à corrente, faz uma gestão eletrónica do carregamento, sendo desnecessário desligar a tomada de alimentação uma vez carregadas as baterias.

Proteção de Cabo de Alimentação

Cabos de alimentação danificados pelo transporte é uma das avarias mais frequentes em camas hospitalares elétricas.

A Matrix B12 está equipada com um conveniente suporte portátil do cabo para encaixar no topo do painel da cabeça em adição ao enrolador fixo à estrutura de encaixe do mesmo painel.

MOVIMENTAÇÃO LEVE

Transporte Fácil

1 Pegas de Transporte

Os painéis de cabeceira e pés são constituídos na totalidade por materiais laváveis.

Destaque para o corrimão em inox, material com grande capacidade de higienização e desinfecção, durabilidade e alta resistência ao choque.

2 Travagem Centralizada

Bilaterais, colocados nos vértices posteriores da cama.

Travagem centralizada às 4 rodas e bloqueio direcional numa.

3 Rodas de Qualidade

Rodas de alta qualidade da marca alemã Tente, carenadas a ABS e banda dupla de Ø150mm, com alta capacidade de carga.



Estrutura	<p>Cama com isolamento IPx4</p> <p>Estrutura metálica robusta com acabamento epóxi</p> <p>Componentes móveis em aço zincado e/ou aço inox</p> <p>Esquinas protegidas por batentes macios</p> <p>Suportes bilaterais de sacos de drenos/urina</p>	Base	<p>Base de desenho aberto para evitar acumulação de sujidade</p> <p>Esquinas da base protegidas por carenagens plásticas</p> <p>Rodas duplas integrais ABS de Ø150mm</p> <p>Sistema de travagem central e direcional ativado por pedais</p>
Plataforma do Colchão	<p>Estrado de 4 secções (3 articuladas + 1 fixa)</p> <p>Painéis em HPL extraíveis para limpeza</p> <p>Autoregressão da articulação das costas</p> <p>Anteparas do colchão flexíveis</p> <p>Manipulos bilaterais de RCP manual à secção das costas</p> <p>Secção de pés articulada manualmente por cremalheira</p>	Cabeceira /Peseira	<p>Em laminado e plástico, com aro inox</p> <p>Extraíveis verticalmente</p> <p>Suporte de comando supervisor aos pés da cama</p>
Controlo	<p>Comando de mão com cabo extensível helicoidal</p> <p>Comando supervisor com cabo extensível helicoidal</p>	Guardas Laterais	<p>Inteiras, metálicas pintadas a epóxi</p> <p>Rebatimento suave ativado por manipulo vermelho</p>
		Esquema Elétrico	<p>Gestão movimentos controlada por unidade microprocessada</p> <p>Motores de baixa voltagem DC24V (4 atuadores)</p> <p>Baterias de gel com alarme descarga</p> <p>Suporte de cabo de alimentação para transporte</p>

ACESSÓRIOS DE CAMAS

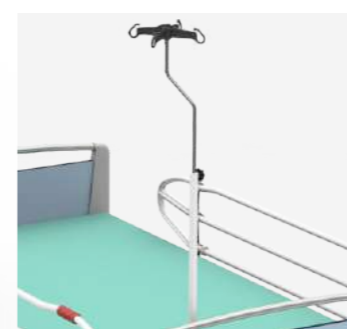
Suporte de Muletas



Suporte para 2 muletas
Encaixe em borracha
Estrutura metálica pintada a epoxy
Amovível e ajustável

910.570

Suporte IV



Suporte de soro integral em aço inox
Vareta ajustável com 4 ganchos

910.104i

Suporte de soro
Coluna pintada a epoxy
Vareta ajustável em aço inox com 4 ganchos

910.104



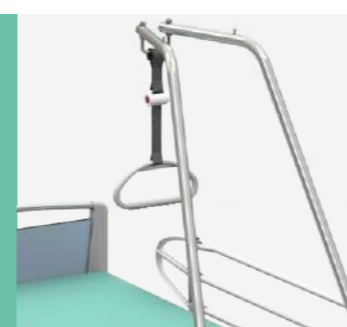
Escrivaninha



Escrivaninha rebatível
Estrutura metálica e tampo em compacto HPL

910.806

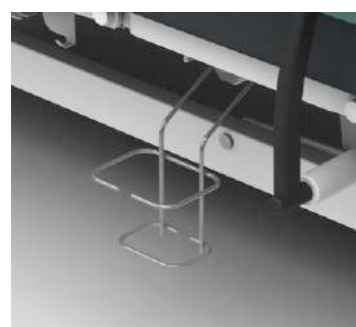
Trapézio de Elevação



Suspensão do doente bariátrico
Coluna dupla de aço inox
Trapézio com cinto ajustável

910.200E1

Suporte de Urinol



Suporte de urinol
Construção em varão calibrado de aço inox
Amovível e ajustável

910.019

Suporte Garrafas O2



Suporte de garrafa de oxigênio
De encaixe nas esquinas da cama
Integral em aço inox

910.530

MATRIX B12



Dimensões +/- 5%

Dimensões recomendadas do colchão	1920 x 1060 x 180 mm
Medidas exteriores	2120 x 1200 mm
Altura mínima/máxima	420/720 mm

Articulações +/- 5%

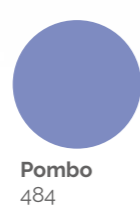
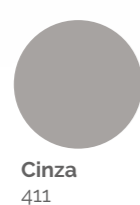
Inclinação máxima da secção das costas	60°
Cadeira cardíaca	85°
Inclinação máxima da secção das pernas	35°
Abatimento máximo da secção dos pés	20°
Inclinação máxima	
Trendelenburg	15°
Trendelenburg invertida	15°

Capacidades +/- 5%

Carga máxima (SWL)	400 Kg
Tensão elétrica	100-240 VAC, 50/60 Hz
Potência máxima	390 VA
Carga das baterias	18 W
Proteção elétrica	Classe 1 Partes aplicadas tipo B

Acabamentos das Cabeceiras

Disponibilidade das decorações não-standard sob consulta.



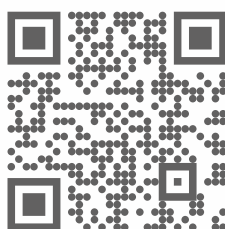
IMO - Indústrias Metalúrgicas, S.A.

Sede e Fábrica

Rua Dr. Aurélio Teixeira de Sousa, 575
4650-312 Rande Portugal
T. 255 340 220
sede@imo.com.pt

Showroom

Av. Defensores de Chaves, 87A
1000-115 Lisboa Portugal
T. 217 963 478
lisboa@imo.com.pt



www.imo.com.pt